

L'esprit artisan et la passion font
le chef-d'oeuvre

Angelia

Angelia Séries

EXTRACTEUR DE JUS HAUTE QUALITÉ
Acier inox-(18-8), Acier inox-316(18-12)



Angel Juicer
SINCE 1982

www.frohkost.ch

Description du produit



Construction en acier inox de haute qualité

Les extracteurs de jus Angel sont en acier inox de haute qualité. Ce matériel est excellent pour traiter de denrées alimentaires. De surcroît a le matériel un effet anti-bactérien. Votre santé est notre affaire.

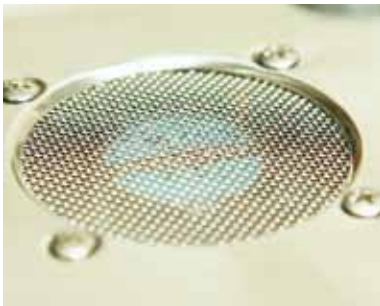
Modèle Angelia 7500 ou moins: acier inox 304(18-8) utilisé

Modèle Angelia 8500S ou plus: acier inox 304(18-12) utilisé



Réducteur de vitesse

Le réducteur de vitesse en SCM4, matériel pour la transmission des voitures ayant subi un traitement thermique, est exceptionnellement durable. Il fait tourner les broyeurs jumeaux en 82 tpm avec 3CV.



Système de refroidissement



La fierté des extracteurs de jus Angelia: son système de refroidissement spécial prévient le surchauffement du moteur et prolonge sa durée de vie.

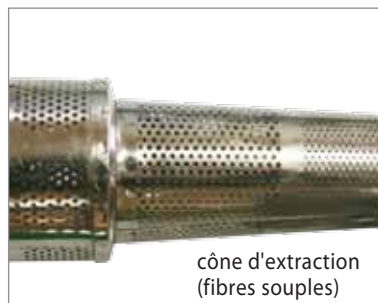


Multiples Fonctions

Vous pouvez confectionner du sorbet de fruit, de la purée, du beurre de noix, et beaucoup d'autres aliments en utilisant les différents cônes d'extraction.



cône d'extraction (standard)



cône d'extraction (fibres souples)



cône d'extraction (beurre de noix, sorbets de fruit)

Angel Juicer protège la santé de votre famille



Design de pointe

L'esthétique arrondie très actuelle en acier inox est appréciée dans le monde entier et apportera de l'élégance à votre cuisine.

Angel Juicer Mondialement reconnu

Les extracteurs de jus Angel pour l'utilisation domestique ont été exportés dans 28 pays, dont les U.S.A., la Russie, l'Australie, le Japon. Leur supériorité a été reconnue par les clients du monde entier. Nous nous engageons toujours pour faire de notre mieux pour la santé de tous.



Simplicité d'utilisation et de nettoyage

Le design unique et la force d'extraction remarquable simplifient l'utilisation et le nettoyage.

Les récentes améliorations de certaines pièces rendent le nettoyage, l'assemblage et le désassemblage encore plus facile.

Grande variété d'extraction possible

Il extrait le jus de quasiment tout ce que vous voulez, des légumes, fruits (aussi fruits mous), légumes feuilles, herbe de blé, racines, herbes, pousses et même des feuilles de pin.



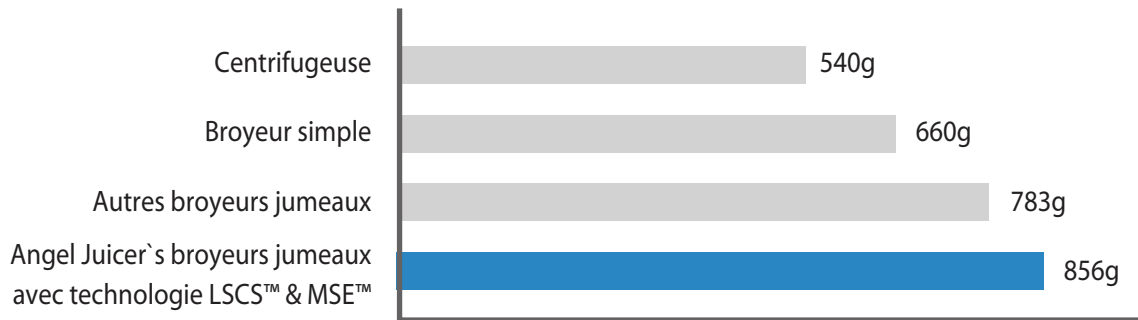
Comment les Angel Juicers obtiennent un rendement élevé en jus et éléments nutritifs

Les extracteurs de jus Angel utilisant les technologies LSCS™ et MSE™ ont un rendement excellent grâce à leurs broyeurs jumeaux d'une longueur de 22 cm.

Ces broyeurs jumeaux extraient 58% de plus en jus que les appareils d'autres entreprises.

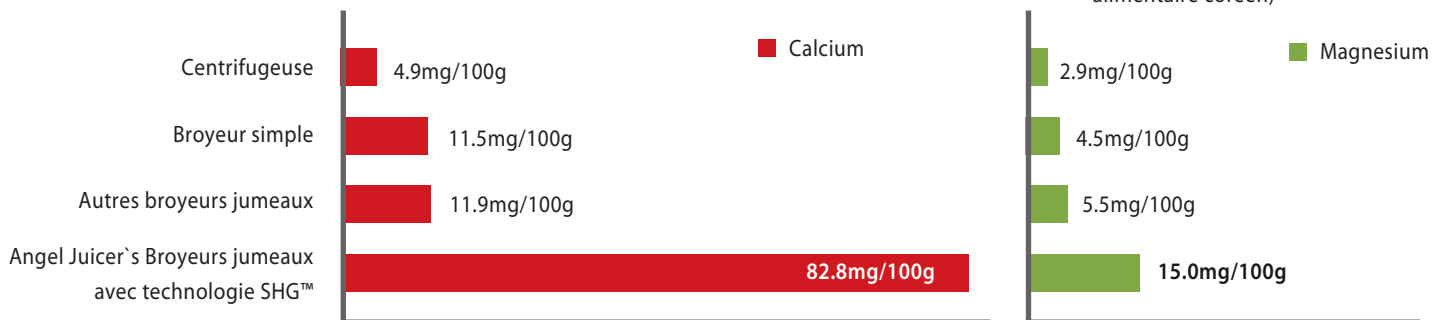
L'amélioration de cette technologie concerne aussi le rendement 17 fois plus élevé de magnésium et 5 fois plus élevé de calcium par rapport à d'autres appareils.

Comparaison du rendement d'extraction



Graphique de l'analyse nutritionnelle du jus (Angelica 700ml)

• KAFRI. 22 juillet 2009
(Institut de recherche alimentaire coréen)



Substances fibreuses après l'extraction



1. Utilisation de SHG™
2. Utilisation d'autres broyeurs jumeaux
3. Utilisation de broyeur simple

Un simple test suffit pour voir la qualité de la mouture. Des substances fibreuses finement et régulièrement moulues sont visibles quand on met le marc dans un verre d'eau.

Plus les substances fibreuses sont moulues, plus il y a de rendement de l'extraction.

Comme on peut voir, la technologie SHG™ en combinaison avec les broyeurs jumeaux concasse les fibres très finement.

La deuxième image montre le résultat à l'utilisation de matériel en plastic ou en acier inox.

Il est impossible de sortir les enzymes vitales logés profondément parce que les fibres des légumes ne sont pas assez bien moulu avec cette ancienne technologie.

La troisième image montre des substances fibreuses résultant de l'utilisation d'un broyeur simple.

Vous remarquerez qu'elles ne sont pas concassées du tout.

N'y a-t-il pas de danger? Du tout! Voilà les raisons:

Dispositions de sécurité:



1. **Protection du moteur:** installé dans le boîtier principal, il est conçu en un matériel spécial qui protège le réducteur de vitesse d'un éventuel endommagement.
2. **Bouton imperméable:** il protège du choc électrique.
3. **Fonction de protection des enfants:** l'appareil ne marche pas lorsqu'il n'est pas complètement assemblé, grâce à sa fonction incorporée.
4. **Senseur thermique automatique:** détecte la surchauffe et arrête la machine automatiquement lorsqu'elle chauffe trop.
5. **Triple interrupteur à bascule:** l'interrupteur du courant et celui de la marche sont triplement attachés pour protéger l'enfant d'accidents dus à la négligence.



Système de blocage des ondes électromagnétiques

Protège l'utilisateur des ondes électromagnétiques.
- Australian certificate (C-Tick) obtenue
- Korean certificate (EMI/EMS) obtenue



Environmental
Hormone
Free



Sécurité excelente

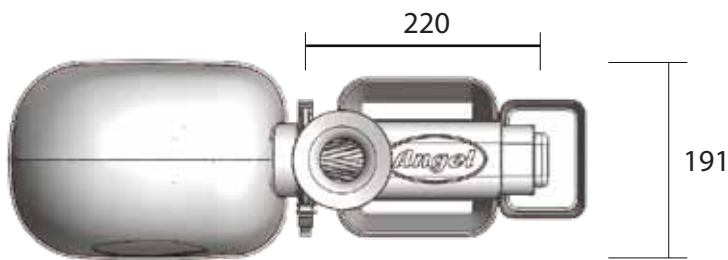
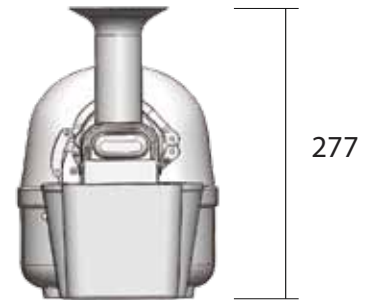
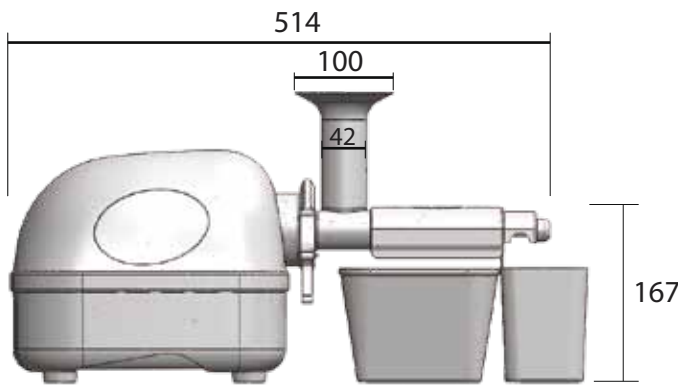
La plupart des pièces détachées sont en acier inox 304(18-8) ou 316(18-12).
C'est pourquoi de perturbateurs endocriniens nocifs ne peuvent pas générer.



MICOM (capteur à intelligence artificielle)

MICOM est l'acronyme de Micro Processor Computer (capteur à intelligence artificielle). Il est installé à l'intérieur du boîtier à moteur et soutient la fonction parfaite de l'extraction de jus. De même, il soutient l'extraction de substances nutritives intactes et active la fonction auto-reverse en cas de surcharge ou introduction d'un corps étranger. Cette fonction a été introduite à partir d'Angelia 7500.

Description du produit



	5500	7500	8500S
Courant électrique	Courant monophasé 110V / 60Hz Courant monophasé 110V / 50Hz Courant monophasé 220V / 60Hz Courant monophasé 220V / 50Hz		
Longueur / diamètre du broyeur	220 mm / 34 mm		
Vitesse vis hélic.	82 t/m		
Diamètre de l'entonnoir	42mm		
Poids	12kg		
Taile	514x191x277 mm		
Temps max. d'utilisation	30 min		
Type	électrique		
Capteur Int.art.	NON	OUI	
Certificat	CE, ISO 9001:2008, ISO 14001:2004, KC, C-Tick, EMI/EMS		

Angel co.,LTD.

Angel Juicer
INCE 1982



frohkost.ch
K. Kunz
Bahnhofstr. 99 | 8620 Wetzikon ZH
Tel. français 044 950 18 21